

L'unité Tilt/Turn Fireco permet aux projecteurs, caméras, ou détecteurs d'être dirigés où l'on veut à n'importe quel angle. Plusieurs options sont disponibles pour répondre aux besoins des opérateurs

USB

Câble UTP intégré pour une connexion USB pour caméras digitales, webcam, ou transfert de données



SMART

La télécommande SMART peut servir comme commande filaire ou sans fil.

Quand on s'en sert sans fil elle fonctionne sur la batterie intégrée à la télécommande.

Quand elle est connectée avec fil, la batterie de la télécommande se recharge à partir du véhicule.

La fonctionnalité est renforcée par le rétro-éclairage.

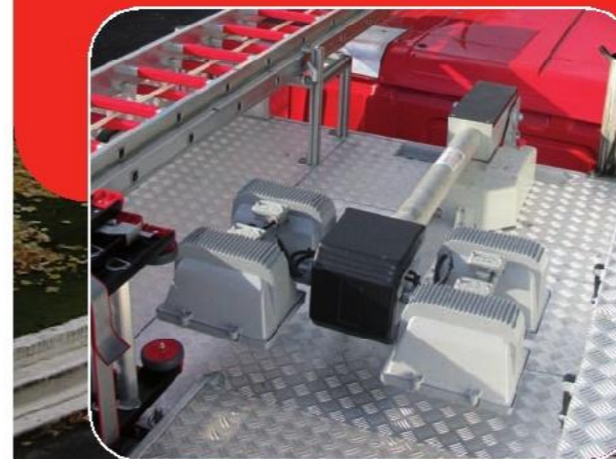


TELECOMMANDE COMPLETE

- 1 Débloquer et élever le mât (presser avec 9 pour débloquer)
- 2 Mise au repos automatique
- 3 Contrôle d'inclinaison des projecteurs
- 4 Contrôle d'inclinaison des projecteurs
- 5 LED signalant la transmission de données
- 6 Contrôle rotation des projecteurs
- 7 Contrôle rotation des projecteurs
- 8 Allumer/éteindre un groupe de projecteurs 1
- 9 Allumer/éteindre un groupe de projecteurs 2
- 10 Allumer/éteindre un groupe de projecteurs 3
- 11 Vérifier l'alimentation / Vérifier état batterie (Radio)
- 12 LED signal batterie ou alimentation véhicule
- 13 STOP
- 14 Baisser la hauteur du mât sans éteindre les projecteurs
- 15 2ème Inclinaison indépendante des projecteurs (Option)
- 16 2ème Inclinaison indépendante des projecteurs (Option)

PRESERVEZ L'ESPACE INTERNE DE VOTRE VEHICULE

- MONTE SUR LE TOIT DU VEHICULE
- CABLE ELECTRIQUE INTERNE
- HAUTEUR JUSQU'A 5 METRES A PARTIR DU TOIT DU VEHICULE
- INCLINAISON INDEPENDANTE EN OPTION
- GAIN DE PLACE
- COMPRESSEUR INTEGRE
- TELECOMMANDE "SMART"



Fireco se dégage de toute responsabilité pour tous dommages ou incidents dus à une erreur, une information ou une imprécision involontaires dans cette documentation. Fireco se réserve le droit de modifier ou de changer les spécifications techniques de ses produits sans avertissement ou notification

www.fireco.eu

info@fireco.it



ROOF BASE

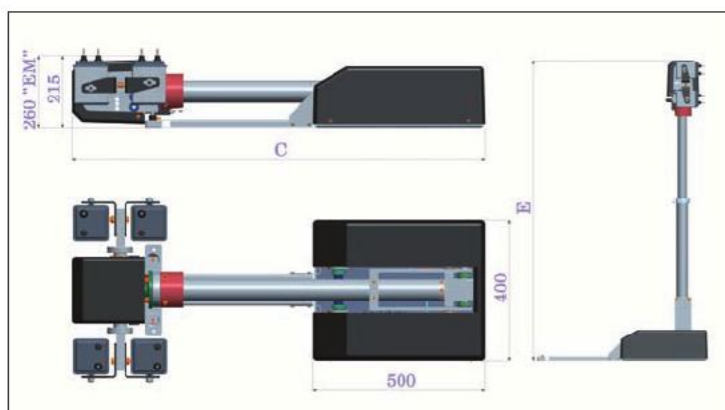
MAT ROOF LEGER

Destiné à être monté sur le toit d'un véhicule, afin d'optimiser l'espace interne du véhicule, c'est le mât "ROOF" le plus petit de la gamme Fireco. Le plus grand avantage du mât ROOF BASE est sa légèreté de 36 kgs incluant tout le système incorporé, comme le compresseur. Toutes les fonctions du mât sont sur la télécommande "tout-en-un", avec ou sans câble. Ouvrez le mât ROOF, élevez le mât, tournez et inclinez les projecteurs dans n'importe quelle direction, allumez les projecteurs divisés en trois groupes et terminez votre opération simplement en appuyant sur le bouton jaune ou en débloquant le frein à main.

Plug and Play : Branchez les deux fils à l'alimentation 12 ou 24V de votre véhicule, connectez les projecteurs et le ROOF BASE est prêt à être déployé.

ROOF EM

Le mât ROOF EM combine les avantages des deux modèles ROOF. Il a la structure du roof Base avec le compresseur intégré et un mât Light de Ø 90 mais avec une tête Tilt & Turn "standard". L'inclinaison indépendante des projecteurs est disponible sur demande.



ROOF BASE ZERO Ø 64 - 2 SECTIONS	C	E
RE.4511.TT 12/24 V	1.190	1.750
RE.4512.TT 12/24 V	1.440	2.250
ROOF BASE ULTRALIGHT Ø 77 - 2 SECTIONS	C	E
RE.4611.TT 12/24 V	1.190	2.100
RE.4612.TT 12/24 V	1.330	2.520
RE.4613.TT 12/24 V	1.430	2.820
RE.4614.TT 12/24 V	1.530	3.120

ROOF EM LIGHT Ø 90 - 3 SECTIONS	C	E
RE.4911.TT 12/24 V	1.120	1.880
RE.4912.TT 12/24 V	1.230	2.211
ROOF EM LIGHT Ø 90 - 4 SECTIONS	C	E
RE.5011.TT 12/24 V	1.120	2.120
RE.5012.TT 12/24 V	1.230	2.560

L'inclinaison indépendante des projecteurs peut être spécifiée en ajoutant le préfixe 'S' au code du mât

CAT N°	230 V LIGHTING	OUTPUT LUMEN	CAT N°	ECLAIRAGE 12/24 V	PUISSANCE LUMEN
FD.34101.T	2 X 500 W HALOGEN	19.000	FD.34505.T	2 X 100 W XENOPHOT 12V	7.200
FD.34105.T	4 X 500 W HALOGEN	38.000	FD.34506.T	2 X 150 W XENOPHOT 24V	12.000
FD.34123.T	2 X 1000 W HALOGEN	44.000	FD.34503.T/02.T	2 X 35 W HID 12/24 V	12.000
FD.34125.T	4 X 1000 W HALOGEN	88.000	FD.34519.T/14.T	4 X 35 W HID 12/24 V	14.400
FD.34302.T.ST	2 X 400 W METAL HALIDE	132.000	FD.34562.T	2 X 250 W METAL HALIDE 24 V	38.000
FD.34204.T.ST	2 X 400 W HP SODIUM	110.000	FD.34561.T	2 X 250 W HP SODIUM 24 V	54.000



ROOF PLUS

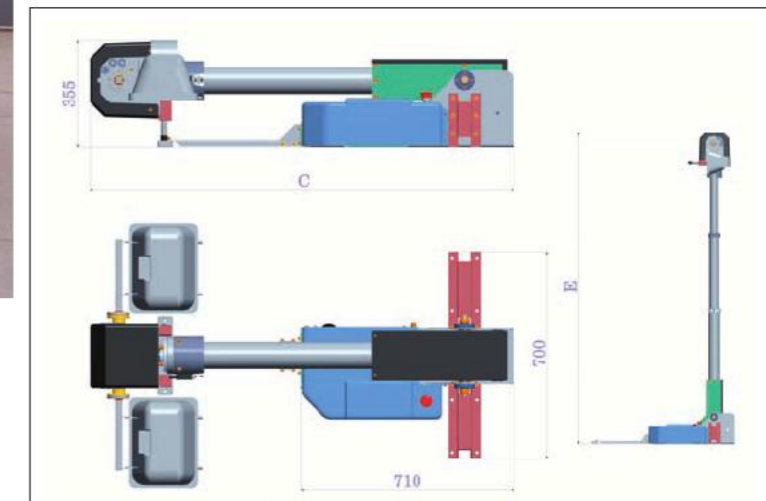
C'est le plus gros mât ROOF dans la gamme FIRECO, avec le plus grand choix dans la hauteur développée et le nombre de projecteurs.

L'opérateur a le choix entre trois types de télécommandes pour actionner toutes les fonctions du mât et de l'éclairage : Version avec câble spiralé et prise, Version radio-commande (portée environ 30m) nouveau modèle SMART qui permet de passer de la version fil au sans fil avec la même commande.

L'extension du mât est permise via l'air des freins du véhicule.

Des compresseurs compacts en basse tension sont disponibles sur demande.

Idéal pour être installés sur des véhicules moyens ou lourds.



Aucune pièce supplémentaire n'est nécessaire.

Le kit est livré avec un compresseur et l'unité de contrôle intégrée dans le robuste carter de protection en ABS.

Brancher simplement les fils d'alimentation et le mât est prêt à fonctionner.



ROOF PLUS LIGHT Ø 90 - 3 SECTIONS	C	E
RE.4711.TT 12/24 V	1.414	2.620
RE.4712.TT 12/24 V	1.550	2.920
RE.4713.TT 12/24 V	1.650	3.220
RE.4714.TT 12/24 V	1.750	3.520
ROOF PLUS STANDARD Ø 115 - 4 SECTIONS	C	E
RE.4811.TT 12/24 V	1.483	3.270
RE.4812.TT 12/24 V	1.583	3.670
RE.4813.TT 12/24 V	1.683	4.070
RE.4814.TT 12/24 V	1.783	4.470

CAT N°	ECLAIRAGE 230 V	PUISSANCE LUMEN	CAT N°	ECLAIRAGE 12/24 V	PUISSANCE LUMEN
FD.34101.T	2 X 500 W HALOGENE	19.000	FD.34505.T	2 X 100 W XENOPHOT 12V	7.200
FD.34123.T	2 X 1000 W HALOGENE	44.000	FD.34513.T	4 X 100 W XENOPHOT 12V	14.400
FD.34125.T	4 X 1000 W HALOGENE	88.000	FD.34506.T	2 X 150 W XENOPHOT 24V	12.000
FD.34167.T	6 X 1000 W HALOGENE	132.000	FD.34510.T	4 X 150 W XENOPHOT 24V	24.000
FD.34155.T	4 X 1500 W HALOGENE	132.000	FD.34519.T/14.T	4 X 35 W HID 12/24 V	14.400
FD.34158.T	6 X 1500 W HALOGENE	198.000	FD.34577.T/16.T	6 X 35 W HID 12/24 V	21.600
FD.34204.T.ST	2 X 400 W HP SODIUM	110.000	FD.34562.T	2 X 250 W METAL HALIDE 24 V	38.000
FD.34323.T.ST	2 X 400 W MH+2X1500W HA	132.000	FD.34561.T	2 X 250 W HP SODIUM 24 V	54.000
FD.34328.T	2 X 1000 W MH+ 2X1500W HALOGENE	226.000	FD.34605.T	250 W METAL HALIDE 24V + 250 W SODIUM 24V	46.000